



JOIN

FOR THOSE WHO DARE

ROG

STRIX XG27ACS SERIES

ИГРОВОЙ МОНИТОР



ASUS

Содержание

Уведомления.....	iii
Сведения по безопасности	v
Уход и очистка	ix
Услуги возврата вышедших из строя изделий.....	x
1.1 Добро пожаловать	1-1
1.2 Комплект поставки	1-1
1.3 Сборка монитора	1-2
1.4 Подключение кабелей	1-3
1.4.1 Задняя панель ЖК-монитора	1-3
1.5 Знакомство с монитором	1-4
1.5.1 Кнопки управления	1-4
2.1 Регулировка положения монитора.....	2-1
2.2 Габаритный размер.....	2-2
2.3 Снятие кронштейна/подставки (для установки настенного крепления VESA)	2-3
3.1 Элементы управления экранного меню	3-1
3.1.1 Настройка параметров	3-1
3.1.2 Описание функций экранного меню	3-2
3.2 Технические характеристики.....	3-10
3.3 Поиск и устранение неполадок (ответы на вопросы)	3-11
3.4 Список поддерживаемых режимов.....	3-12

Copyright © 2023 ASUSTeK COMPUTER INC. Все права защищены.

Категорически запрещается воспроизводить, передавать, переписывать, сохранять в системе поиска информации или переводить на какой-либо язык в любой форме и любыми способами, за исключением случаев резервного копирования покупателем монитора, данное руководство или его отдельные главы, включая содержащуюся в нем информацию об устройствах и программном обеспечении, без письменного разрешения компании ASUSTeK COMPUTER INC. ("ASUS"). Гарантийные обязательства и право на обслуживание перестают действовать в случае: (1) ремонта, модификации или изменения устройства без письменного разрешения компании ASUS или (2) уничтожения или отсутствия серийного номера.

КОМПАНИЯ ASUS ПРЕДОСТАВЛЯЕТ ДАННОЕ РУКОВОДСТВО В ФОРМАТЕ "КАК ЕСТЬ" БЕЗ ПРЕДОСТАВЛЕНИЯ ЛЮБОГО РОДА ГАРАНТИЙ, ПРЯМЫХ ИЛИ ПОДРАЗУМЕВАЕМЫХ, ВКЛЮЧАЯ БЕЗ ОГРАНИЧЕНИЯ ПОДРАЗУМЕВАЕМЫЕ ГАРАНТИИ ИЛИ ПРИГОДНОСТЬ ДЛЯ КОНКРЕТНОГО НАЗНАЧЕНИЯ. КОМПАНИЯ ASUS, ЕЕ ДИРЕКТОРА, ДОЛЖНОСТНЫЕ ЛИЦА, СОТРУДНИКИ ИЛИ ПРЕДСТАВИТЕЛИ НИ ПРИ КАКИХ ОБСТОЯТЕЛЬСТВАХ НЕ НЕСУТ ОТВЕТСТВЕННОСТИ ЗА ЛЮБОГО РОДА ПРЯМЫЕ ИЛИ КОСВЕННЫЕ, ПОБОЧНЫЕ ИЛИ ПОСЛЕДУЮЩИЕ УБЫТКИ (ВКЛЮЧАЯ УБЫТКИ В ВИДЕ УПУЩЕННОЙ ВЫГОДЫ, УБЫТКИ ДЛЯ БИЗНЕСА, ПОТЕРИ ДАННЫХ, ПРИОСТАНОВЛЕНИЯ РАБОТЫ ПРЕДПРИЯТИЯ И ПР.), ДАЖЕ ЕСЛИ КОМПАНИЯ ASUS БЫЛА ОСВЕДОМЛЕНА О ВОЗМОЖНОСТИ ВОЗНИКНОВЕНИЯ ТАКИХ УБЫТКОВ В РЕЗУЛЬТАТЕ КАКОГО-ЛИБО ДЕФЕКТА ИЛИ ОШИБКИ В ДАННОМ РУКОВОДСТВЕ ИЛИ УСТРОЙСТВЕ. ТЕХНИЧЕСКИЕ ХАРАКТЕРИСТИКИ И СВЕДЕНИЯ, СОДЕРЖАЩИЕСЯ В ДАННОМ РУКОВОДСТВЕ, ПРЕДОСТАВЛЯЮТСЯ ИСКЛЮЧИТЕЛЬНО ДЛЯ ОЗНАКОМЛЕНИЯ, ПОДЛЕЖАТ ИЗМЕНЕНИЮ БЕЗ УВЕДОМЛЕНИЯ И НЕ ДОЛЖНЫ ТОЛКОВАТЬСЯ КАК ОБЯЗАТЕЛЬСТВА КОМПАНИИ ASUS. КОМПАНИЯ ASUS НЕ НЕСЕТ НИКАКОЙ ОТВЕТСТВЕННОСТИ ИЛИ ОБЯЗАТЕЛЬСТВА ЗА ЛЮБОГО РОДА ОШИБКИ ИЛИ НЕТОЧНОСТИ, КОТОРЫЕ МОГУТ ПРИСУТСТВОВАТЬ В ДАННОМ РУКОВОДСТВЕ, ВКЛЮЧАЯ СОДЕРЖАЩУЮСЯ В НЕМ ИНФОРМАЦИЮ ОБ УСТРОЙСТВАХ И ПРОГРАММНОМ ОБЕСПЕЧЕНИИ.

Наименования устройств и названия компаний, упоминающиеся в данном руководстве, могут являться зарегистрированными торговыми марками или объектами авторского права соответствующих компаний и используются исключительно для идентификации или пояснений, а также для выгоды владельцев, без намерения нарушить их права.

Уведомления

Уведомления о соответствии стандартам Федеральной комиссии по связи США (FCC)

Это устройство соответствует требованиям части 15 правил FCC. При использовании устройства должны быть соблюдены следующие два условия:

- Данное устройство не вызывает вредных помех.
- Данное устройство должно выдерживать внешние помехи, включая такие, которые могут нарушить нормальную работу устройства.

Это устройство было протестировано и признано соответствующим требованиям к устройствам класса В (Class B) в соответствии с Частью 15 требований FCC. Эти ограничения разработаны для обеспечения достаточной защиты от вредных помех в бытовых условиях. Данное оборудование генерирует, использует и может распространять электромагнитные волны и при нарушении инструкций по установке или эксплуатации может создавать помехи для радиосвязи/ Даже при соблюдении инструкций по установке не гарантируется отсутствие помех в каком-то определенном случае. Если данное устройство вызывает помехи при приеме радио- и телевизионных сигналов, что можно проверить, выключив и включив устройство, пользователю рекомендуется попытаться устранить помехи с помощью приведенных ниже мер:

- Изменить ориентацию или перенести в другое место приемную антенну;
- Увеличить расстояние между приемником и устройством;
- Подключить оборудование и приемник в сетевые розетки разных цепей;
- Обратиться за помощью к продавцу или опытному специалисту по теле- и радиотехнике.



Для обеспечения соответствия требованиям FCC для подключения монитора к видеокарте необходимо использовать экранированные кабели. Внесение изменений или модификации данного устройства, однозначно не одобренные стороной, ответственной за соблюдение законодательных требований, могут привести к лишению пользователя права на использование данного оборудования.

Заявление о соответствии стандартам Канадского департамента по коммуникациям

Данное цифровое устройство не превышает пределов для цифровых устройств класса В по радиощумовым помехам, установленных Положениями по радиоинтерференции Канадского департамента по коммуникациям.

Это цифровое устройство класса В соответствует канадскому стандарту ICES-003.

Это цифровое устройство класса В отвечает всем требованиям канадского регламента по эксплуатации помехоустойчивых устройств.

Cet appareil numérique de la classe B respecte toutes les exigences du Règlement sur le matériel brouilleur du Canada.

Декларация о соответствии

Устройство соответствует требованиям, установленным в директиве Совета ЕС о гармонизации законодательств государств-членов, касающихся электромагнитной совместимости (2014/30/EU), директиве по низковольтным устройствам (2014/35/EU), директиве ErP (2009/125/EC) и директиве RoHS (2011/65/EU). Данное устройство прошло испытания и признано соответствующим гармонизированным стандартам для оборудования информационных технологий, опубликованным в директивах Официального бюллетеня Европейского Союза.

Символ WEEE

Этот символ на устройстве или его упаковке указывает на то, что устройство запрещается утилизировать вместе с другими бытовыми отходами. Вместо этого для утилизации необходимо передать использованное устройство в специальный пункт сбора на переработку отработанного электрического и электронного оборудования. Раздельный сбор и переработка вашего использованного устройства в процессе утилизации поможет сберечь природные ресурсы, а эффективный способ переработки обеспечит защиту окружающей среды и здоровья людей. Для получения подробной информации о месте, где можно сдать использованное устройство на переработку, обратитесь в местную городскую администрацию, в службу утилизации бытовых отходов или в магазин, в котором было приобретено устройство.



Сведения по безопасности

- Перед подключением монитора внимательно ознакомьтесь со всей входящей в комплект документацией.
- Не подвергайте устройство воздействию дождя или влаги во избежание возникновения пожара или поражения электрическим током.
- Не открывайте корпус монитора. Детали внутри корпуса монитора находятся под высоким напряжением, воздействие которого может привести к серьезным травмам.
- При повреждении блока питания не пытайтесь отремонтировать его самостоятельно. Обратитесь к квалифицированному специалисту по ремонту или к продавцу.
- Перед использованием устройства убедитесь в правильном подключении всех кабелей и в том, что шнуры питания не повреждены. Если какие-либо компоненты повреждены, немедленно свяжитесь с продавцом.
- Щели и отверстия на обратной стороне корпуса предназначены для вентиляции. Не блокируйте эти отверстия. Не размещайте это устройство рядом или над батареей или другим источником тепла при отсутствии надлежащей вентиляции.
- Это устройство необходимо эксплуатировать при параметрах электропитания, указанных на этикетке. Если характеристики электросети неизвестны, проконсультируйтесь с продавцом или местной компанией-поставщиком электроэнергии.
- Используйте вилку шнура питания, соответствующую местным стандартам.
- Не перегружайте разветвители и удлинители кабеля питания. Перегрузка может привести к возгоранию или поражению электрическим током.
- Избегайте воздействия на устройства пыли, влажности и чрезмерно высокой или низкой температуры. Не размещайте монитор в местах, где он может намочнуть. Разместите монитор на ровной устойчивой поверхности.
- Отключайте устройство во время грозы и в случаях, когда оно не используется длительное время. Это предотвратит повреждение монитора при перепадах напряжения.
- Не допускайте попадания предметов и жидкостей в отверстия на корпусе монитора.
- Для получения оптимальных характеристик монитор следует использовать только с компьютерами, соответствующими стандарту UL, с маркировкой на корпусе 100-240 В пер. тока.

- Розетка питания должна располагаться в легко доступном месте вблизи устройства.
- При возникновении технических проблем, связанных с монитором, обратитесь к квалифицированному обслуживающему персоналу.
- Перед включением сетевой вилки в розетку необходимо обеспечить заземление. Отключение заземления следует выполнять только после отключения сетевой вилки от розетки.
- Убедитесь, что распределительная система здания оснащена прерывателем цепи 120/240 В, 20 А (максимум).
- Если кабель питания оснащен 3-контактной вилкой, ее следует подключать к заземленной 3-контактной розетке. Не отключайте заземляющий контакт на кабеле питания, например, с помощью 2-контактного адаптера. Заземляющий контакт выполняет важные защитные функции.

Опасность нарушения устойчивости

- В случае падения устройства возможны тяжелые травмы и летальный исход. Во избежание травм устройство должно быть надежно прикреплено к полу или стене в соответствии с инструкциями по установке.
- В случае падения устройства возможны тяжелые травмы и летальный исход. Многих травм, особенно у детей, можно избежать, соблюдая простые меры предосторожности.
- ВСЕГДА используйте шкафы и подставки, а также способы установки, рекомендованные изготовителем комплекта оборудования.
- ВСЕГДА используйте мебель, способную безопасно выдержать вес устройства.
- ВСЕГДА следите за тем, чтобы устройство не выступало за край мебели, на которой оно стоит.
- ВСЕГДА рассказывайте детям об опасности взбираться на мебель, чтобы дотянуться до устройства или элементов его управления.
- ВСЕГДА прокладывайте шнуры и кабели, подключенные к устройству, так, чтобы не спотыкаться, не тянуть и не хвататься за них.
- ЗАПРЕЩАЕТСЯ устанавливать устройство на неустойчивую опору.
- ЗАПРЕЩАЕТСЯ устанавливать устройство на высокую мебель (например, на посудный или книжный шкаф), не прикрепив мебель и устройство к подходящей опоре.
- ЗАПРЕЩАЕТСЯ устанавливать устройство на скатерть и другие материалы, расположенные между устройством и мебелью, на которой оно стоит.

- ЗАПРЕЩАЕТСЯ класть на устройство или мебель, на которой оно установлено, предметы, вызывающие у детей интерес взбираться на мебель, например, игрушки или пульта ДУ.
- В случае сохранения и перемещения существующего устройства следует соблюдать вышеперечисленные меры предосторожности.

ПРЕДУПРЕЖДЕНИЕ

Использование наушников и гарнитуры, не указанных в данном руководстве, может привести к потере слуха в связи с повышенным звуковым давлением.

Чрезмерное звуковое давление в наушниках и гарнитуре может привести к потере слуха. При настройке максимальных значений на эквалайзере увеличивается выходное напряжение наушников и гарнитуры и, следовательно, уровень звукового давления.

Запрещается утилизировать электроприборы вместе с несортированными бытовыми отходами. Для этого существуют отдельные пункты приема.

За информацией о пунктах приема обращайтесь в местные органы власти.

В случае вывоза электроприборов на мусорные полигоны или свалки опасные вещества могут попасть в подземные воды и далее в пищевую цепочку, нанося вред здоровью и благополучию людей.

В случае замены старого электроприбора на новый продавец по закону обязан принять ваш старый электроприбор на утилизацию как минимум бесплатно.

Ограничение по спецификации опасных веществ (Индия)

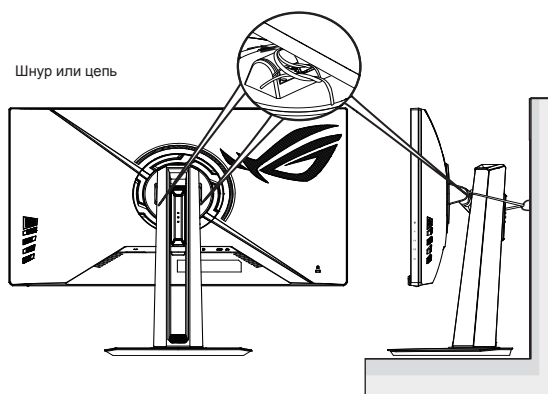
Это устройство соответствует "Правилам (управления) электронными отходами в Индии 2016 г." и запрещает использование свинца, ртути, шестивалентного хрома, полибромированных бифенилов и полибромированных дифениловых эфиров в концентрации, превышающей 0,1 % по массе в однородных материалах и 0,01 % по массе в однородных материалах для кадмия, за исключением тех, которые перечислены в Перечне 2 данного правила.

HDMITM
HIGH-DEFINITION MULTIMEDIA INTERFACE

EAC

Защита от опрокидывания

При использовании монитора прикрепите ЖКД к стене шнуром или цепью, способной выдерживать вес монитора, для его защиты от падения.



- Конструкция монитора может отличаться от показанной на рисунке.
- Установка должна выполняться квалифицированным специалистом. За дополнительной информацией обращайтесь к поставщику.
- Для моделей с массой нетто ≥ 7 кг. Выберите подходящий способ для защиты от опрокидывания.
- Для моделей с креплением VESA следует использовать способ ❶, установить винты с кольцами в отверстие для крепления VESA и прикрепить к стене шнур или цепь. Альтернативно используйте способ ❷, чтобы прикрепить шнур или цепь к стойке, а затем к стене.

Уход и очистка

- Перед поднятием и перемещением монитора рекомендуется отключить кабели и шнур питания. При поднятии монитора следуйте рекомендациям. При поднятии или переноске удерживайте монитор за края. Не поднимайте монитор за подставку или шнур.
- Очистка. Выключите монитор и отсоедините кабель питания. Очистите поверхность монитора мягкой, не царапающей поверхность тканью. Устойчивое загрязнение можно удалить тканью, смоченной в мягком очистителе.
- Не используйте очистители, содержащие спирт или ацетон. Используйте средства для очистки ЖК-экранов. Никогда не распыляйте очиститель непосредственно на экран, он может попасть внутрь и вызвать поражение электротоком.



Символ перечеркнутого мусорного бака означает, что продукт (электрическое и электронное оборудование и содержащие ртуть аккумуляторы) нельзя выбрасывать вместе с бытовым мусором. Ознакомьтесь с местными правилами утилизации электронных продуктов.

AEEE yönetmeliğine uygundur

Следующие симптомы не являются признаком неисправности:

- При первом включении экран может мерцать вследствие особенностей флуоресцентной подсветки. Для устранения мерцания выключите и вновь включите выключатель питания.
- Может наблюдаться неоднородность яркости экрана в зависимости от используемого фонового рисунка рабочего стола.
- При длительном отображении статического изображения после его смены может наблюдаться остаточное изображение. Этот эффект постепенно исчезнет; можно также выключить монитор на длительное время.
- Если экран темный, мигает или не показывает изображение, обратитесь к продавцу или в сервисный центр для ремонта. Не пытайтесь отремонтировать монитор самостоятельно!

Условные обозначения, используемые в этом руководстве



ПРЕДУПРЕЖДЕНИЕ. Сведения, предупреждающие получение травм при выполнении различных задач.



ВНИМАНИЕ. Сведения, предупреждающие повреждение оборудования при выполнении различных задач.



ВАЖНАЯ ИНФОРМАЦИЯ. Инструкции, которым НЕОБХОДИМО следовать при выполнении различных задач.



ПРИМЕЧАНИЕ. Советы и дополнительные сведения, помогающие выполнить задачу.

Источники дополнительных сведений

Дополнительные сведения и обновления ПО можно получить из следующих источников.

1. Веб-сайты ASUS

Веб-сайты ASUS содержат последние сведения об оборудовании и ПО ASUS. См. <http://www.asus.com>

2. Дополнительная документация

Комплект поставки может включать дополнительную документацию, предоставляемую продавцом. Эта документация не входит в стандартный комплект поставки.

3. Защищайте свои глаза, работая с мониторами ASUS, в которых реализована технология EYE CARE

Новейшие мониторы ASUS оснащены эксклюзивными технологиями Blue Light Filter (Фильтр синего света) и Flicker free (Отсутствие мерцания), чтобы ваши глаза оставались здоровыми в современном цифровом мире.

См. https://www.asus.com/Microsite/display/eye_care_technology/

4. О мерцании:

https://www.asus.com/Microsite/display/eye_care_technology/

5. О технологии Low Blue Light:

<https://www.asus.com/us/support/FAQ/1009742/>

Услуги возврата вышедших из строя изделий

В основе программ утилизации отходов и возврата вышедших из строя изделий компании ASUS лежит наша приверженность самым высоким стандартам защиты окружающей среды. Мы предоставляем нашим клиентам решения, позволяющие производить переработку наших продуктов, аккумуляторов и других компонентов, а также упаковочных материалов.

Для получения подробной информации об утилизации в разных регионах посетите наш веб-сайт <http://csr.asus.com/english/Takeback.htm>.

Обладнання відповідає вимогам Технічного регламенту щодо обмеження використання деяких небезпечних речовин в електричному та електронному обладнанні, затвердженого постановою Кабінету Міністрів України і від 3 грудня 2008 № 1057

1.1 Добро пожаловать

Благодарим вас за приобретение ЖК-монитора ASUS® !

Новейшая модель ЖК-монитора ASUS снабжена широким экраном с ярким, четким изображением и набором функций, повышающих удобство просмотра и использования монитора.

Благодаря этим возможностям обеспечивается удобство и прекрасное качество изображения на мониторе!

1.2 Комплект поставки

Проверьте наличие в упаковке следующих принадлежностей:

- ✓ ЖК-монитор
- ✓ Стойка монитора
- ✓ Подставка монитора
- ✓ Краткое руководство
- ✓ Гарантийный талон
- ✓ Кабель питания
- ✓ Кабель HDMI (Опционально)
- ✓ Кабель DP (Опционально)
- ✓ Наклейка ROG
- ✓ Сумка ROG



-
- Если какой-либо компонент отсутствует или поврежден, немедленно обратитесь к продавцу.
-

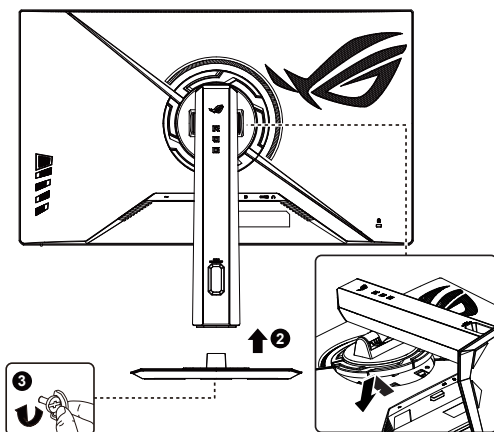
1.3 Сборка монитора

Для сборки монитора выполните следующие действия.



- Во время сборки кронштейна/основания монитора рекомендуется не вынимать монитор из упаковки из вспененного полистирола (EPS).

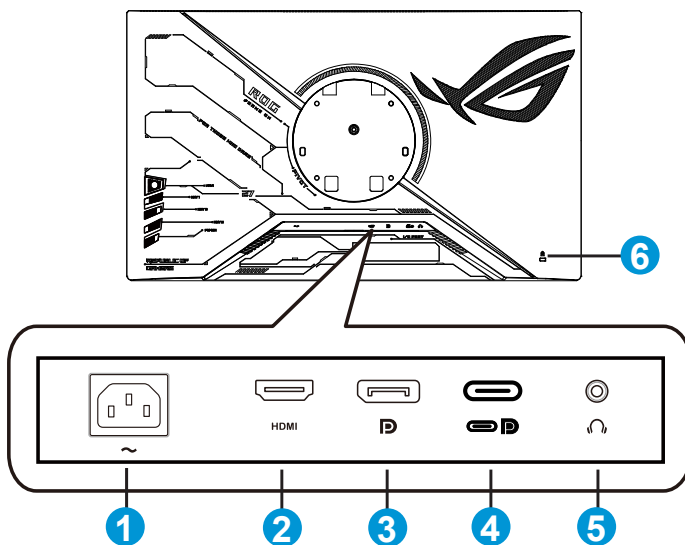
1. Положите монитор экраном вниз на стол, застеленный тканью. Аккуратно прикрепите подставку к области монтажа VESA и защелкните фиксатор. Затем прикрепите подставку к стойке и надежно зафиксируйте ее винтом. Винт можно закрутить рукой.
2. Установите наиболее удобный угол наклона монитора.



*Размер винта для основания: M6 x 16,2 mm

1.4 Подключение кабелей

1.4.1 Задняя панель ЖК-монитора

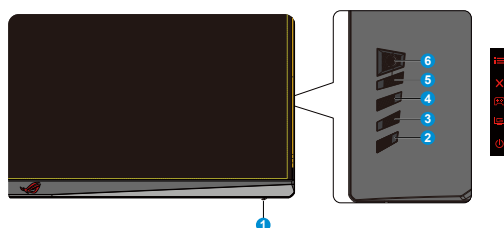


1. Разъем питания пер. тока
2. Разъем HDMI
3. DisplayPort
4. Порт Type-C (поддержка режима DP alt)
5. Гнездо для подключения наушников
6. Замок Kensington

1.5 Знакомство с монитором

1.5.1 Кнопки управления

Кнопка управления на задней панели монитора используется для регулировки параметров изображения.



1. Индикатор питания:

- Описание цветов индикатора питания приведено в следующей таблице.

Состояние	Описание
Белый	ВКЛ.
Желтый	Режим ожидания
ВЫКЛ.	ВЫКЛ.

2. Кнопка питания:

- Для включения или выключения монитора нажмите эту кнопку. Если монитор выключен, нажмите на эту кнопку, чтобы его включить.

3. GameVisual:







- Используйте эту клавишу для переключения между девятью стандартными видеорежимами (Режим Пейзаж, Гонки режим, Кино режим, RTS/RPG режим, FPS режим, sRGB режим, MOBA, Ночное вид., Пользов.) с использованием технологии GameVisual™ Video Intelligence.

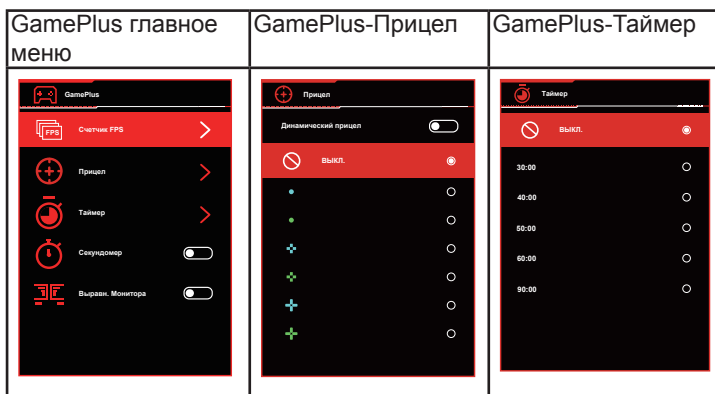
4. GamePlus:


- GamePlus: функция GamePlus обеспечивает улучшенное игровое окружение для игр различного типа. В частности, функция Прицел специально предназначена для новичков и начинающих, интересующихся играми в формате FPS ("стрелялка от первого лица").



Активация режима GamePlus:

- Нажмите кнопку **GamePlus** для входа в главное меню GamePlus.
- Активируйте функцию Счетчик FPS, Прицел, Таймер, Секундомер или Выравн. Монитора.

- Переместите кнопку   вверх/вниз, чтобы выбрать, и нажмите  , чтобы подтвердить выбор нужной функции. Нажмите кнопку  для выхода.
- Функции Счетчик FPS/Прицел/Таймер/Секундомер можно перемещать, нажимая на  5-стороннюю клавишу.



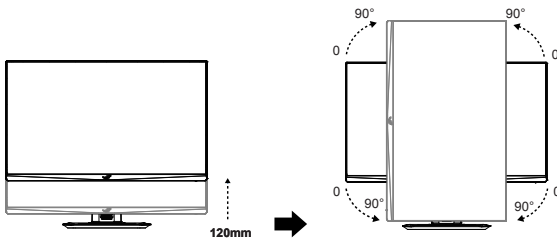
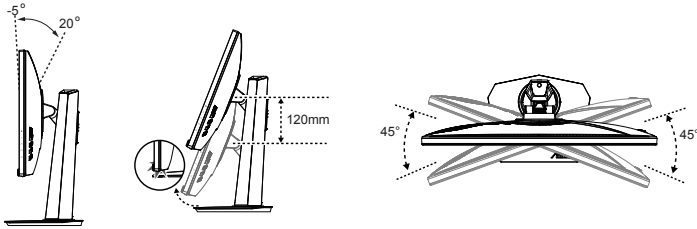
-  Кнопка Закреть:

 - Выход из экранного меню.
-  () 5-сторонняя) кнопка:

 - Вызов экранного меню. Активация выбранного элемента экранного меню.
 - Увеличение и уменьшение значений или перемещение выбранного элемента вверх/вниз/влево/вправо.

2.1 Регулировка положения монитора

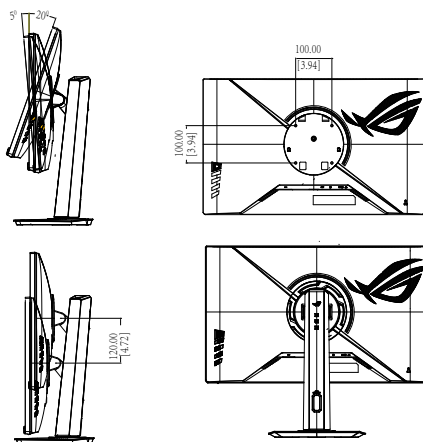
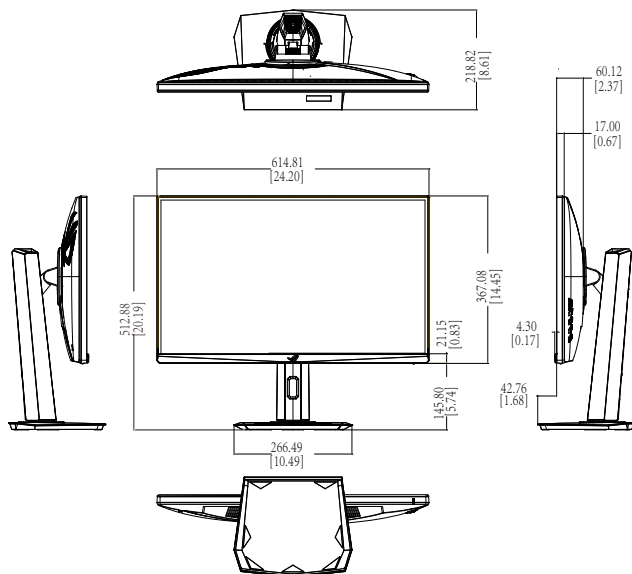
- Для оптимального обзора установите монитор таким образом, чтобы видеть весь экран, затем установите угол, устраивающий вас больше всего.
- Удерживайте подставку при изменении угла наклона монитора, чтобы не опрокинуть его.
- Настройте монитор в соответствии с изображениями для наиболее комфортного просмотра.



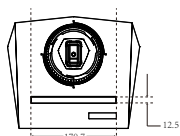
При регулировке угла просмотра монитор может слегка раскачиваться.

2.2 Габаритный размер

Единица измерения: мм (дюйм)



PHONE HOLDER



2.3 Снятие кронштейна/подставки (для установки настенного крепления VESA)

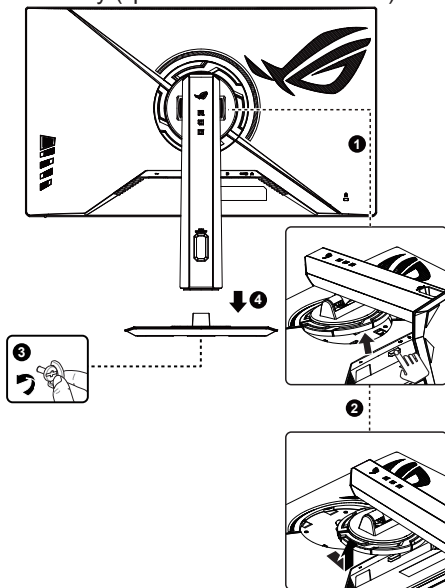


- Рекомендуется накрыть поверхность стола мягкой тканью, чтобы предотвратить повреждение экрана монитора.

Съемная подставка монитора специально предназначена для использования настенного крепления VESA.

Для снятия стойки/доставки выполните следующие действия

1. Отключите шнур питания и кабели сигнала. Осторожно положите монитор на чистый стол лицевой стороной вниз.
2. Нажмите на фиксаторы, чтобы отсоединить подставку от монитора.
3. Удерживайте стойку двумя руками, поверните основание и извлеките его.
4. Отсоедините стойку (кронштейн и основание) от монитора.



- Комплект настенного крепления VESA (100 x 100 мм) приобретается отдельно.
- Следует использовать только кронштейн для настенного крепления, соответствующий стандарту UL с минимальной весовой нагрузкой 12 кг (размер винтов: M4 x 10 мм).

3.1 Элементы управления экранного меню

3.1.1 Настройка параметров



1. Нажмите кнопку МЕНЮ для отображения экранного меню.
2. Кнопками ▼ и ▲ выбираются пункты меню. При переходе от одного значка к другому выделяется название параметра.
3. Для выбора выделенного пункта меню нажмите центральную кнопку.
4. Кнопками ▼ и ▲ выберите нужный параметр.
5. Нажмите центральную кнопку для перехода к ползунку регулировки, а затем кнопками ▼ и ▲ переместите ползунок в нужную позицию.
6. Для перехода в левое/ правое меню нажмите на кнопку ◀/▶.

3.1.2 Описание функций экранного меню

1. Игра



- **Переменный OD:** Снижение времени отклика с 0 до 20 уровня с помощью технологии Over Drive.
- **Variable Refresh Rate:** Это позволяет источнику графики с поддержкой Adaptive-Sync, G-Sync и FreeSync динамично регулировать частоту обновления дисплея по стандартной частоте смены кадров контента для обеспечения энергоэффективной и бесперебойной работы с низким значением задержки обновления дисплея.
- **Настр. ELMB:** Проверьте уменьшение размытости изображения в движении и снижение уровня двоения при быстром перемещении объектов на экране. ELMB отключается, если частота В входного сигнала составляет менее 85 Гц. ELMB SYNC поддерживается, когда работает Adaptive-Sync.
 - * **ELMB** можно активировать, если функция Variable Refresh Rate выключена, а частота обновления составляет 144 Гц, 165 Гц или 180 Гц. Данная функция исключает разрыв изображения на экране, снижает двоение и размытость изображения в видеоиграх. Функция включает 5-позиционную регулировку четкости и положения.

Чтобы активировать **ELMB**, отключите функцию **Variable Refresh Rate**.

- * **ELMB SYNC:** Позволяет включить функцию, не выключая **Variable Refresh Rate**. Данная функция исключает разрыв изображения на экране, снижает двоение и размытость изображения в видеоиграх.
- **GamePlus:** Функция GamePlus обеспечивает улучшенное игровое окружение для игр различного типа. В частности, функция «Прицел» специально предназначена для новичков.

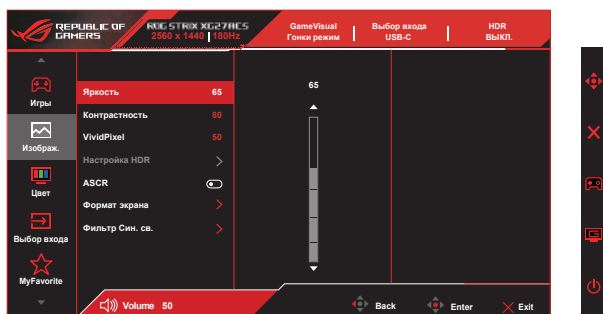
- **GameVisual:** Эта функция содержит девять параметров настройки.
- **Shadow Boost:** Функция улучшения темных цветов регулирует гамма-кривую монитора для получения глубоких темных тонов в изображении, благодаря которому повышается четкость темных сцен и предметов.



-
- В Гонки режим функции "Насыщенность" и "ASCR" пользователю недоступны.
 - В sRGB режим параметры Насыщенность, Цветовой режим. и Контрастность пользователю недоступны.
 - В MOBA режим параметры «Насыщенность» и «ASCR» пользователю недоступны.
-

2. Изображ.

- С помощью этой главной функции можно регулировать параметры изображения: **Яркость**, **Контрастность**, **VividPixel**, **Настройка HDR**, **ASCR**, **Формат экрана** и **Фильтр Син. св.**.



- Яркость:** Диапазон значений от **0** до **100**.
- Контрастность:** Диапазон значений от **0** до **100**.
- VividPixel:** Технология ASUS Exclusive Technology обеспечивает реалистичность изображения, его кристальную чистоту и четкость. Диапазон значений от **0** до **100**.
- Настройка HDR:** Расширенный динамический диапазон. Включает в себя три режима HDR (**Gaming HDR**, **Cinema HDR**, **Console Mode**) и функцию **Регулируемая Яркость**.
- ASCR:** выберите значение **ВКЛ.** или **ВЫКЛ.** для включения или выключения функции динамической настройки контрастности.
- Формат экрана:** Выбор формата изображения **16:9**, **eSports**.
- Фильтр Син. св.:** Регулировка уровня излучения синего света от светодиодной подсветки.



- Когда функция Регулируемая Яркость включена, яркость можно регулировать в режиме HDR.
- В случае активации «Фильтр Син. св.» автоматически импортируются параметры по умолчанию «Режим гонки».
- С уровень 1 по уровень 3 функция Яркость настраивается пользователем.
- Уровень 4 - оптимизированная установка. Она соответствует Сертификату низкого уровня синего света TUV. Функция Яркость не настраивается пользователем.

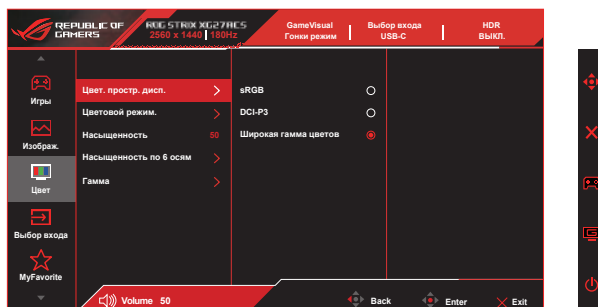


Используйте следующее для того, чтобы снять напряжение глаз:

- Пользователи должны давать глазам отдохнуть при долгой работе. Рекомендуется делать короткие перерывы (по крайней мере, 5 минут) после примерно 1 часа продолжительной работы перед компьютером. Делать короткие и периодические перерывы эффективнее, чем если сделать один более продолжительный перерыв.
 - Для снижения напряжения глаз и их сухости пользователи должны периодически давать глазам отдых, фокусируясь на предметах, которые далеко расположены.
 - Упражнения для глаз могут помочь снизить их напряжение. Неоднократно повторяйте эти упражнения. Если напряжение глаз не проходит, обратитесь к врачу. Упражнения для глаз: (1) Несколько раз посмотреть вверх и вниз (2) Медленные вращательные движения глазами (3) Движения глазами по диагонали.
 - Синий свет высокой интенсивности может приводить к напряжению глаз и макулярной дегенерации, связанной с возрастом. Фильтр синего света позволяет снизить вредное воздействие синего света на 70 % (макс.) и защищает от синдрома компьютерного зрения (CVS).
-

3. Цвет

Выберите нужный режим цветопередачи.



- **Цвет. протр. дисп.:** Включает в себя три предустановленных цветовых режима (**sRGB**, **DCI-P3** и **Широкая гамма цветов**).
- **Цветовой режим.:** Содержит семь предустановленных цветовых режимов (**4000K**, **5000K**, **6500K**, **7500K**, **8200K**, **9300K**, **10000K**) и **Пользов.** режим.
- **Насыщенность:** Диапазон значений от **0** до **100**.
- **Насыщенность по 6 осям:** Установка насыщенности **R/G/B/С/М/У**. Диапазон от **0** до **100**.
- **Гамма:** Содержит пять режимов гаммы, включая **1,8**, **2,0**, **2,2**, **2,4**, **2,6**.



- В Пользов. уровни цветов R (красный), G (зеленый) и B (синий) могут быть настроены пользователем в диапазоне от 0 до 100.

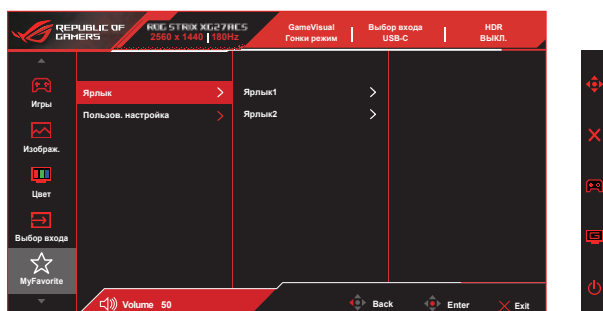
4. Выбор входа

Выберите источник входного сигнала: **Авт. обнаруж. входа**, **USB-C**, **DisplayPort** и **HDMI**.



5. MyFavorite

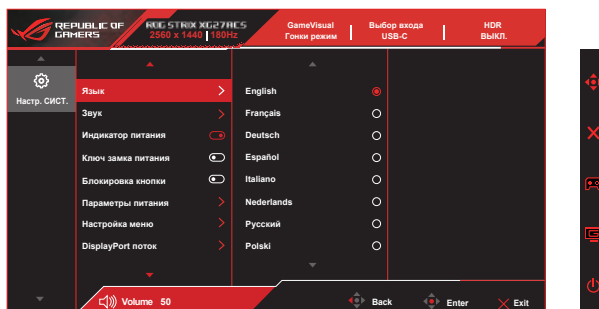
С помощью этой главной функции можно регулировать параметры **Ярлык** и **Пользов. настройка**.



- **Ярлык:** Для кнопки быстрого доступа пользователь может выбрать функции «**GamePlus**, **GameVisual**, **Переменный OD**, **Яркость**, **Выкл. Звук**, **Shadow Boost**, **Контрастность**, **Выбор входа**, **Настройка HDR**, **Фильтр Син. св.**, **Цветовой режим.**, **Громкость (наушники)**, **Пользов. настройка-1**, **Пользов. настройка-2**».
- **Пользов. настройка:** Все настройки выполняются по желанию.

6. Настр. СИСТ.

Настройка системных параметров.



- **Язык:** Выбор языка экранного меню. Доступные варианты: **Английский, французский, немецкий, испанский, итальянский, голландский, русский, польский, чешский, хорватский, венгерский, румынский, португальский, турецкий, китайский (упрощенное письмо), китайский (традиционное письмо), японский, корейский, персидский, тайский, индонезийский, украинский, и вьетнамский.**
- **Звук:** Выбор параметра **Громкость (наушники)** для регулировки уровня громкости. Выбор параметра **«Выкл. Звук»** для отключения громкости.
- **Индикатор питания:** Включение и выключение индикатора питания.
- **Ключ замка питания:** Блокировка/ деблокировка кнопки питания

- **Блокировка кнопки:** Блокировка всех кнопок. Чтобы отключить функцию блокировки клавиш, нажмите и удерживайте кнопку со стрелкой вниз не менее пяти секунд.
- **Параметры питания:** Используйте для выбора режимов **Стандартный режим** и **Режим энергосбереж..**
- **Настройка меню:** Регулировка параметров **Полож. По Меню**, **Время Отобр. Меню**, **Прозрачность** и **DDC/CI** экранного меню.
- **DisplayPort поток:** Выберите **DisplayPort 1.2**, если ваша видеокарта не поддерживает **DisplayPort 1.4**.
- **Весь Сброс:** Выберите "**Да**" для восстановления всех заводских параметров по умолчанию.



Перед активацией режима энергосбережения выключите функцию HDR.

3.2 Технические характеристики

Модель	XG27ACS
Размер матрицы	27 дюймов, широкий экран (68,5 см)
Рекомендуемое разрешение	2560 x 1440
Яркость (тип.)	400 нит (пиковое)
Действительный коэффициент контрастности (тип.)	1000:1
Угол обзора (CR>10)	178°(верт.) / 178°(гориз.)
Число цветов	16,7 млн (8-битный)
Время отклика	1 мс (G – G)
Звук со входа HDMI/DP/Type-C	Да
Вход HDMI	Да
Вход DisplayPort	Да
Ввод Type-C	Да (поддержка режима DP alt и PD 7,5 Вт)
Наушники	Да
Частота цифрового сигнала	DP: 250 кГц до 250 кГц (Г)/48 Гц до 180 Гц (В) HDMI: 30 кГц до 225 кГц (Г)/48 Гц до 144 Гц (В)
Потребляемая мощность	23,1 Вт
Цвет корпуса	темно-серый
Экономия электроэнергии режим	< 0,5 Вт
Режим отключения	< 0,3 Вт
Наклон	-5° ~ +20°
Габаритные Размеры с подставкой (ШхВхГ)	614,81 x 512,88 x 218,82 mm (максимальный) 614,81 x 392,88 x 218,82 mm (минимальный)
Габаритные Размеры без подставки (ШхВхГ)	614,81 x 367,08 x 60,12 mm
Размеры упаковки (ШхВхГ)	780 x 226 x 515 mm
Масса нетто (прибл.)	6,61 кг
Масса нетто без подставки	3,93 кг
Масса брутто (прибл.)	10,10 кг
Диапазон напряжения	100–240 В, 50/60 Гц
Рабочая температура	От 0 до 40 °С

3.3 Поиск и устранение неполадок (ответы на вопросы)

Проблема	Возможное решение
Индикатор питания не горит	<ul style="list-style-type: none">• Нажмите кнопку Φ, чтобы убедиться в том, что монитор включен.• Проверьте правильность подсоединения шнура питания к монитору и розетке сети электропитания.• Функция проверки Индикатор питания в главном экранном меню. Выберите «ВКЛ.» для включения индикатора питания.
Индикатор питания светится желтым, изображение на экране отсутствует	<ul style="list-style-type: none">• Убедитесь в том, что монитор и компьютер включены.• Убедитесь в том, что кабель передачи сигнала правильно подключен к монитору и компьютеру.• Проверьте разъемы кабеля и убедитесь в том, что их контакты не загнуты.• Подключите компьютер к другому монитору, чтобы убедиться в том, что компьютер работает правильно.
Изображение на экране слишком светлое или слишком темное	<ul style="list-style-type: none">• Настройте контрастность и яркость с помощью экранного меню.
Изображение на экране дрожит, или на нем имеются волнообразные искажения	<ul style="list-style-type: none">• Убедитесь в том, что кабель передачи сигнала правильно подключен к монитору и компьютеру.• Уберите электрические устройства, которые могут вызывать помехи.
Изображение имеет дефекты цвета (белый цвет не выглядит белым)	<ul style="list-style-type: none">• Проверьте разъемы кабеля и убедитесь в том, что их контакты не загнуты.• Сброс настроек с помощью экранного меню.• Настройте параметры цветопередачи R/G/B или параметр Цветовой режим.
Звук отсутствует или уровень громкости очень низкий	<ul style="list-style-type: none">• Настройте уровень громкости на мониторе и на компьютере.• Убедитесь в том, что на компьютере установлен и активирован драйвер звуковой карты.• Проверьте источник звукового сигнала.

3.4 Список поддерживаемых режимов

Синхронизация	Г Пиксели	В Пиксели	Частота кадров	Display Port	TYPE-C	HDMI
Синхронизация ПК	640	480	60	○	○	○
Синхронизация ПК	640	480	67	○	○	○
Синхронизация ПК	640	480	72	○	○	○
Синхронизация ПК	640	480	75	○	○	○
Синхронизация ПК	720	400	70	○	○	○
Синхронизация ПК	800	600	56	○	○	○
Синхронизация ПК	800	600	60	○	○	○
Синхронизация ПК	800	600	72	○	○	○
Синхронизация ПК	800	600	75	○	○	○
Синхронизация ПК	1024	768	60	○	○	○
Синхронизация ПК	1024	768	70	○	○	○
Синхронизация ПК	1024	768	75	○	○	○
Синхронизация ПК	1152	864	75	○	○	○
Синхронизация ПК	1280	720	60	○	○	○
Синхронизация ПК	1280	960	60	○	○	○
Синхронизация ПК	1280	1024	60	○	○	○
Синхронизация ПК	1280	1024	75	○	○	○
Синхронизация ПК	1440	900	60	○	○	○
Синхронизация ПК	1680	1050	60	○	○	○
Синхронизация ПК	1920	1080	60	○	○	○
Видеосинхронизация	640	480P	59,94/60	○	○	○
Видеосинхронизация	720	480P	59,94/60	○	○	○
Видеосинхронизация	720	576P	50	○	○	○
Видеосинхронизация	1280	720P	50	○	○	○
Видеосинхронизация	1280	720P	59,94/60	○	○	○
Видеосинхронизация	1920	1080P	24	○	○	○
Видеосинхронизация	1920	1080P	25	○	○	○
Видеосинхронизация	1920	1080P	30	○	○	○
Видеосинхронизация	1920	1080P	50	○	○	○
Видеосинхронизация	1920	1080P	60	○	○	○
Видеосинхронизация	1920	1080P	100	○	○	○

Синхронизация	Г Пиксели	В Пиксели	Частота кадров	Display Port	TYPE-C	HDMI
Видеосинхронизация	1920	1080P	119,88/120	○	○	○
Видеосинхронизация	2560	1080P	120	○	○	○
Видеосинхронизация	3840	2160	50			○
Видеосинхронизация	3840	2160	60			○
Собственная синхронизация	1024	768	180	○	○	○
Собственная синхронизация	1152	864	180	○	○	○
Собственная синхронизация	1280	960	180	○	○	○
Собственная синхронизация	1440	1080	180	○	○	○
Собственная синхронизация	1728	1080	180	○	○	○
Собственная синхронизация	1920	1080	180	○	○	
Собственная синхронизация	1920	1440	180	○	○	○
Собственная синхронизация	2328	1310	60	○	○	○
Собственная синхронизация	2328	1310	120	○	○	○
Собственная синхронизация	2328	1310	180	○	○	
Собственная синхронизация	2560	1440	60	○	○	○
Собственная синхронизация	2560	1440	100	○	○	○
Собственная синхронизация	2560	1440	120	○	○	○
Собственная синхронизация	2560	1440	144	○	○	○
Собственная синхронизация	2560	1440	155	○	○	
Собственная синхронизация	2560	1440	160	○	○	
Собственная синхронизация	2560	1440	165	○	○	
Собственная синхронизация	2560	1440	180	○	○	

*** Режимы, отсутствующие в этих таблицах, могут не поддерживаться. Для наилучшего качества изображения рекомендуется выбрать один из перечисленных режимов.**